



Gyptone

Detalii de montaj



CUPRINS:**PAGINA**

Introducere	4
A-001 Muchie A, îmbinare cu peretele cu profil perimetral	6
A-002 Muchie A, îmbinare cu bordură aparentă	6
A-003 Muchie A, friză fixă din RB 12,5 mm	7
A-004 Muchie A, friză fixă din RB 12,5 mm	7
A-005 Muchie A, 2 cote de nivel ale profilului vizibil	8
B-001 Muchie B, tavan suspendat cu sistem RB pentru 2 cote de nivel, detaliu îmbinare cu pereții	8
B1-001 Muchie B1, tavan suspendat cu sistem pentru RB la aceeași cotă de nivel	9
BE-001 Margine B1 Bend îndoită cu sistem primar și secundar, îmbinare de pereți	9
D1-001 Muchie D1, detaliu de îmbinare cu peretele cu profil perimetral	10
D1-002 Muchie D1, friză fixă din RB 12,5 mm	10
D1-003 Muchie D1, friză fixă de 15 mm placă de gips-carton, cu sistem de suspendare cu profil T	11
D1-004 Muchie D1, friză fixă din RB 12,5 mm	11
E15-001 Muchie E15, detaliu de îmbinare de pereți cu profil perimetral aparent	12
E15-002 Muchie E15, detaliu de îmbinare de pereți cu margine placă A	12
E15-003 Muchie E15, detaliu friză fixă cu Gyptone plank pe profil T	13
E15-004 Muchie E15, detaliu de friză fixă cu placă de RB	13
E15-005 Muchie E15, friză fixă cu placă de RB	14
E15-006 Muchie E15, detaliu de plafon fals cu 2 cote de nivel	14
EA-001 Muchie EA, detaliu de îmbinare a plafonului Gyptone plank la perete	15
EA-002 Muchie EA, intersecție de coridor, profile perimetrare cuplate spate-în-spate	15
TR-001 Gyptone-TRAP, detaliu de îmbinare a plafonului demontabil	16
A1-001 Rigiton, Frize 001	16
A1-002 Rigiton, Frize 002	17
A1-003 Rigiton, rost de dilatare	17
A1-004 Gyptone BIG, detaliu de montaj pentru panou acustic absorbant vertical	18
A1-005 Soluții pentru suprafețe curbe	19

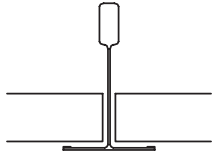
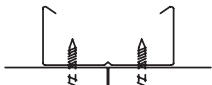

Detalii standard


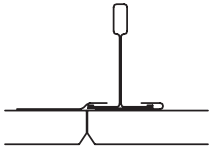
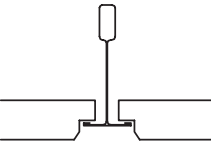
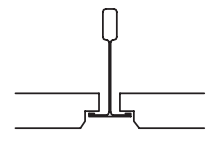
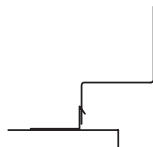
Detaliile standard ale sistemului de plafoane false Gyptone constituie propunerea noastră pentru rezolvarea îmbinărilor cu pereții, realizarea frizelor sau a scafelor, plafoane la cote diferite etc., care apar în folosirea curentă.

Scopul nostru este ca la alegerea unui detaliu standard Gyptone clienții noștri să beneficieze de o soluție simplă și economică, unde toate materialele utilizate sunt produse conform unor norme riguroase de calitate.

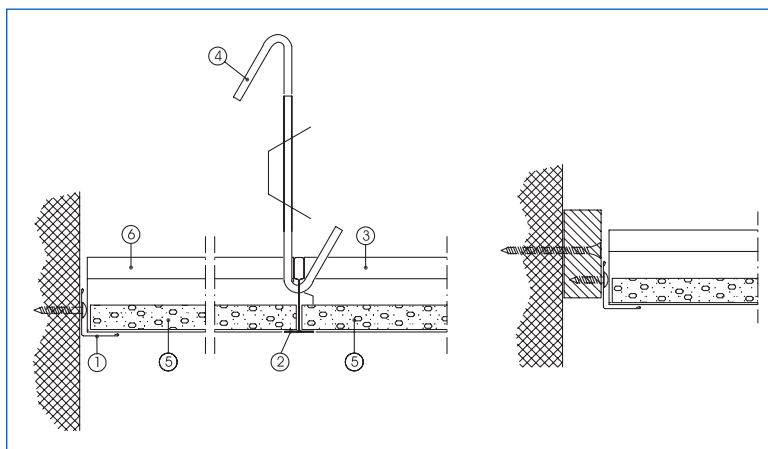
Detaliile de montaj cu piese standard Gyptone vor fi adaptate atunci când vor apărea modificări esențiale.

Când sunt necesare rezolvări speciale puteți să solicitați asistența unuia dintre tehnicienii noștri.

	Conținutul	Detaliul
 <p>Muchie A</p>	<p>Profil vizibil T-15 și T-24 Plăcile sunt gata vopsite și demontabile</p>	<p>A-001 Muchie A, îmbinarea cu peretele făcută cu profil perimetral, lățimea maximă a frizei 600 mm. A-002 Muchie A, îmbinare cu profil perimetral W aparent, lățimea maximă a frizei 600 mm. A-003 Muchie A, fixare directă, lățimea maximă a frizei 450 mm. A-004 Muchie A, fixare directă, lățimea maximă a frizei 450 - 1200 mm. A-005 Muchie A, profil principal-portant la cote diferite</p>
 <p>Muchie B</p>	<p>Fixare cu șuruburi, profil invisibil Plăcile se vopsesc după montare și nu sunt demontabile</p>	<p>B-001 Muchie B, plafon RB suspendat cu 2 cote de nivel, detaliu de îmbinare cu peretele.</p>
 <p>Muchie B1</p>	<p>Fixare cu șuruburi, fără rosturi vizibile. Plăcile se șpăcluiesc cu pastă de ipsos, se vopsesc după montare și nu sunt demontabile.</p>	<p>B1-001 Muchie B1, plafon RB suspendat la aceeași cotă de nivel, detaliu de îmbinare cu peretele</p>

	Conținutul	Detaliul
 <p>Muchie BE</p>	<p>Fixare cu șuruburi a suprafețelor curbe fără rosturi vizibile</p> <p>Îmbinările panourilor se șpăcluiesc cu pastă de ipsos, se vopsesc după montare și nu sunt demontabile</p>	<p>BE-001 Muchie B1 panouri Bend curbate pe structură primară și secundară, detaliu de îmbinare cu pereții</p>
 <p>Muchie D1</p>	<p>Profil ascuns T-24</p> <p>Plăcile sunt gata vopsite și sunt demontabile</p>	<p>D1-001 Muchie D1, îmbinarea cu pereții, cu bordură pe margine, lățimea maximă a frizei 600 mm.</p> <p>D1-002 Muchia D1, friză fixă din RB 12,5, lățimea maximă a frizei 450 mm.</p> <p>D1-003 Muchia D1, friză fixă de 15 mm cu sistem T de profil, lățimea maximă a frizei 600 mm.</p> <p>D1-004 Muchia D1, friză fixă din RB 12,5, lățimea frizei 450 -600 mm.</p>
 <p>Muchie E15</p>	<p>Profil vizibil T-15</p> <p>plăcile sunt gata vopsite și sunt demontabile</p>	<p>E15-001 Muchie E15, îmbinare cu pereți cu bordură aparentă, lățimea maximă a frizei 600 mm.</p> <p>E15-002 Muchia E15, îmbinare de pereți cu margine placă A, ațimea maximă a frizei 600 mm.</p> <p>E15-003 Muchie E15, friză fixă, Gyptone plank cu profil T, lățimea maximă a frizei 600 mm.</p> <p>E15-004 Muchie E15, friză fixă cu placă de friză sprijinita, lățimea maximă a frizei 450 mm.</p> <p>E15-005 Muchie E15, friză fixă cu placă de friză sprijinita , lățimea frizei 450 - 600 mm.</p> <p>E15-006 Muchie E15, 2 cote de nivel ale plafonului.</p>
 <p>Muchie EA</p>	<p>Profil vizibil autoportant T-15 pentru coridor</p> <p>Plăcile sunt gata vopsite și sunt demontabile</p>	<p>EA-001 Muchie EA, îmbinare cu peretele cu profil vizibil</p> <p>EA-002 Muchie EA, intresectie de coridoare, profile perimetrare aparente duble, spate-în-spate.</p>
 <p>Trapă</p>	<p>Plăci pentru coridor, rabatabile.</p> <p>Plăcile sunt gata vopsite și sunt demontabile.</p>	<p>TR-001 Gyptone TRAP, îmbinare de pereți cu profil perimetral cu rol de distanțier W.</p>

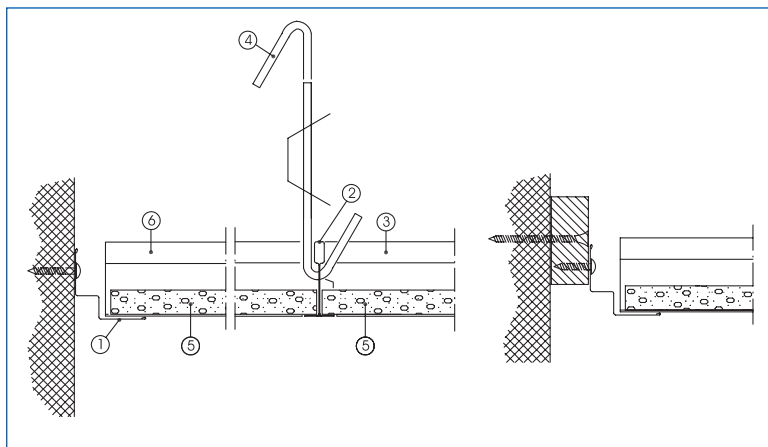
Detalii standard Gyptone



A-001 Muchie A, îmbinarea cu peretele cu profil perimetral, lățimea maximă a frizei 600 mm.

Profilul perimetral de lemn se poate folosi cu succes la montarea bordurii de margine pentru a prelua inegalitățile peretelui.

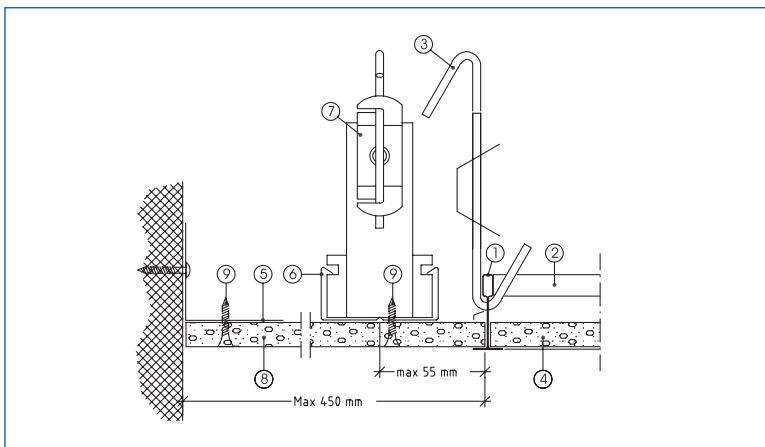
1. Profilul perimetral 15 mm sau 24 mm montat la perete cu șurub (cap convex) la întreax 300 mm.
2. Profil portant principal 15 mm sau 24 mm interax 1200 mm
3. Profil secundar 15 mm sau 24 mm, lungime 1200 mm, interax- 600 mm
4. Tijă de suspendare cu reglaj, interax - 1200 mm
5. Placă Gyptone cu muchie A
6. Profil secundar adaptat.



A-002 Muchie A, îmbinare cu bordură aparentă, lățimea maximă a frizei 600 mm.

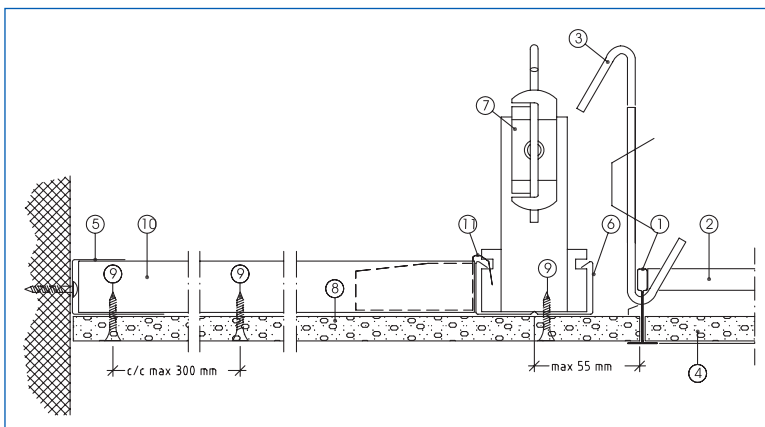
Profilul de lemn se poate folosi cu succes la montarea profilului perimetral pentru a prelua inegalitățile peretelui.

1. Profil aparent, montat în perete cu șurub (cap convex) la interax c - 300 mm
2. Profil portant 15 mm sau 24 mm, la interax c - 1200 mm
3. Profil transversal 15 mm sau 24 mm, lungimea 1200 mm, la interax c - 300 mm
4. Tijă de suspensie reglabilă, interax c - 1200 mm
5. Placă Gyptone cu muchie A
6. Profil transversal adaptat.



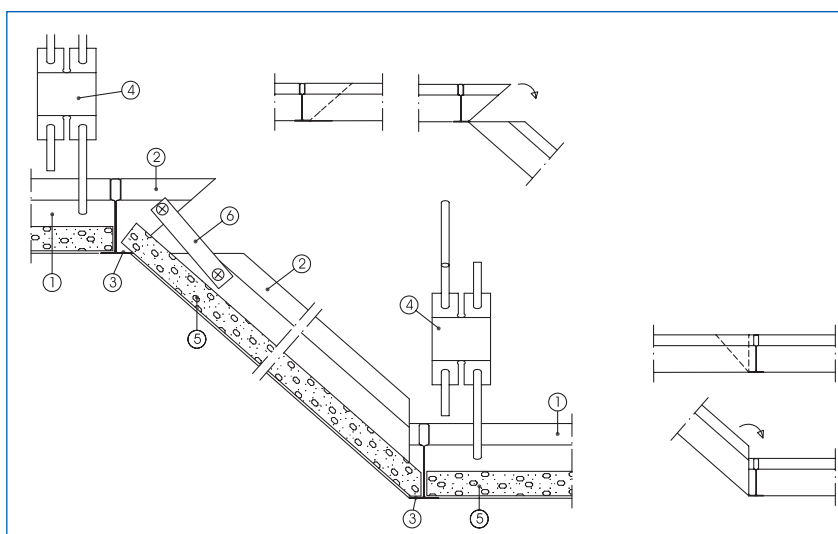
**A-003 Muchie A,
friză fixă din RB 12,5, lățimea
maximă a frizei 450 mm**

1. Profil portant 15 mm sau 24 mm, la interax c - 1200 mm
2. Profil transversal 15 mm sau 24 mm, lungimea 1200 mm, la interax c - 600 mm
3. Tija de suspendare reglabila ajustabil, la interax c - 1200 mm
4. Placă Gyptone cu muchie A
5. profil perimetral, montat la perete cu șurub (cap convex) la interax c - 400 mm
6. Profil portant CD
7. Ancoră CD, la interax c - 900 mm
8. Placă de gips-carton 12,5 mm RB 12,5
9. Șurub autofiletant 212/25



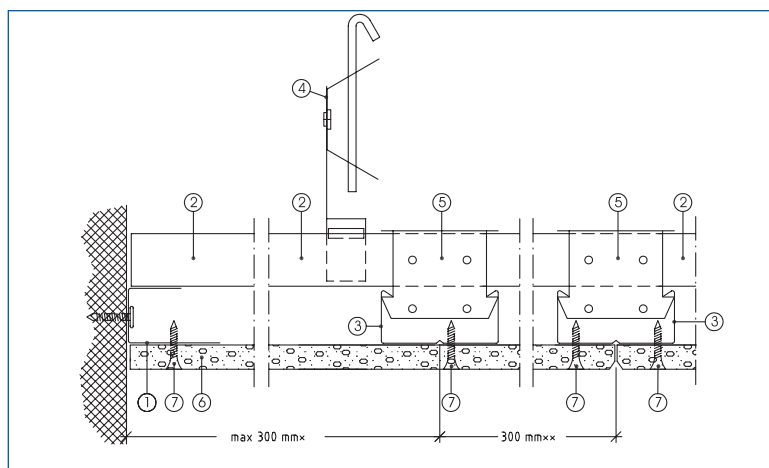
**A-004 Muchie A,
friză fixă din RB 12,5, lățimea
maximă a frizei 450 - 1200 mm**

1. Profil portant 15 mm sau 24 mm, la interax c - 1200 mm
2. Profil transversal 15 mm sau 24 mm, lungimea 1200 mm, la interax c - 600 mm
3. Tijă de suspendare reglabilă, la interax c - 1200 mm
4. Placă Gyptone cu muchie A
5. Profil U 30, montat la perete cu șurub (cap convex) la interax c - 500 mm
6. Profil portant CD
7. Ancoră CD, la interax c - 900 mm
8. Placă de gips carton 12,5 mm
9. Șurub 212/25
10. Profil portant adaptat CD - la interax c maximum 450 mm
11. Piesă de îmbinare CD de capăt



**A-005 Muchie A,
2 cote de nivel
ale profilului vizibil**

1. Profil portant 15 mm sau 24 mm, la interax c - 1200 mm
2. Profil portant 15 mm sau 24 mm, la interax c - 1200 mm, retezat oblic și întărit
3. Profil transversal 15 mm sau 24 mm, lungimea 1200 mm, la interax c - 600 mm
4. Tijă de suspendare reglabilă, la interax c - 1200 mm
5. Placă Gyptone cu muchie A, muchia de jos se adaptează la profil
6. Legătura de întărire a profilului (platbandă) montată cu șurub 221.

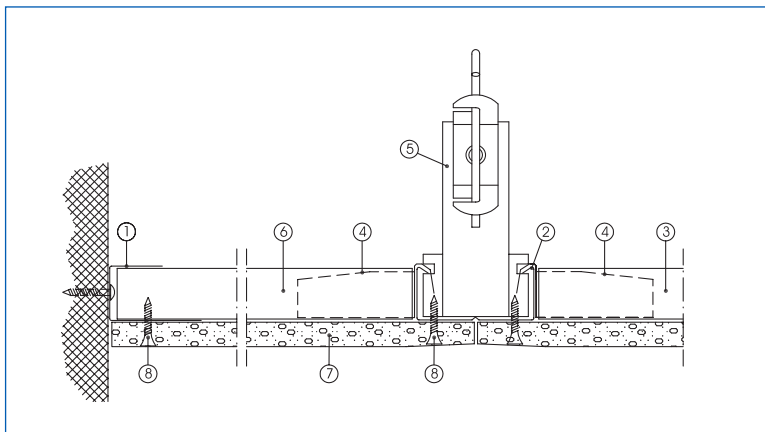


**B-001 Muchie B,
tavan suspendat cu sistem RB
pentru 2 cote de nivel, detaliu
îmbinare cu pereții**

1. Profil U30, montat la perete cu dispozitiv de fixare la interax c - 500 mm
2. Profil portant CD, la interax c - 1200 mm
3. Profil transversal, la interax c - 300 mm**
4. Ancoră CD, interax c - 900 mm
5. Ancora dubla de îmbinare rapidă CD
6. Placă Gyptone cu muchie B
7. Șurub 212/25 Gyptone

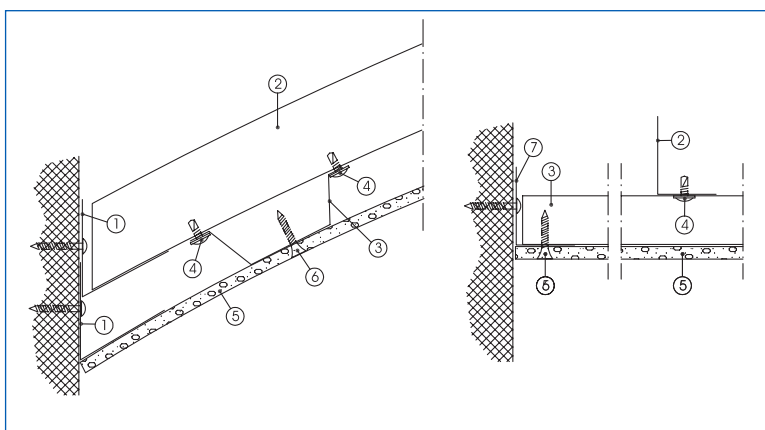
* pentru plăci cu format 600 x 1200 mm interax maxim este 400 mm la montarea cu margine lungă transversală pe tavanul suspendat

** pentru plăci cu format 600 x 1200 mm interax c este 400 mm la montarea cu muchie lungă transversal pe tavanul suspendat



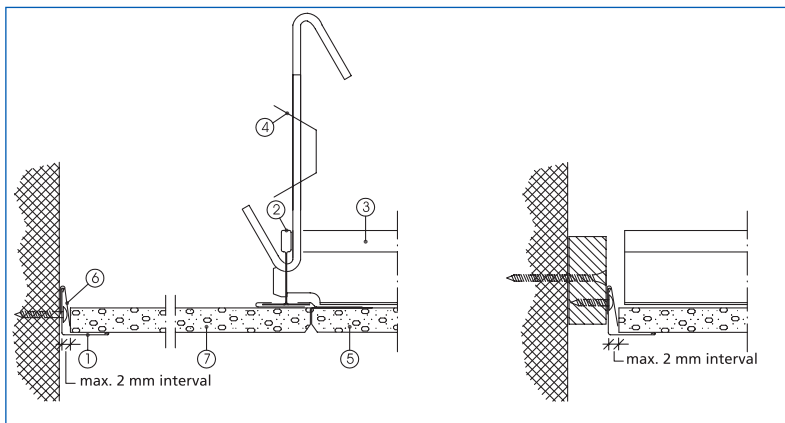
**B1-001 Muchie B1,
tavan suspendat cu sistem
pentru RB la aceeași
cotă de nivel, detaliu de
îmbinare cu peretele**

1. Profil UD 30, montat la perete cu piesă de fixare la interax c - 500 mm
2. Profil portant CD, interax c - 1200 mm
3. Profil transversal CD, interax c - 600 mm
4. Piesă ce încrucișare CD la nivel
5. Ancora CD, interax c - 900 mm
6. Profil transversal CD adaptat, interax c - 600 mm
7. Placă Gyptone Big 12,5 mm, cu margine B1 sau placă de ipsos 12,5 cu friză netedă
8. Șurub 212/25



**BE-001 Margine B1 Bend
îndoită cu sistem primar și
secundar, îmbinare de pereți**

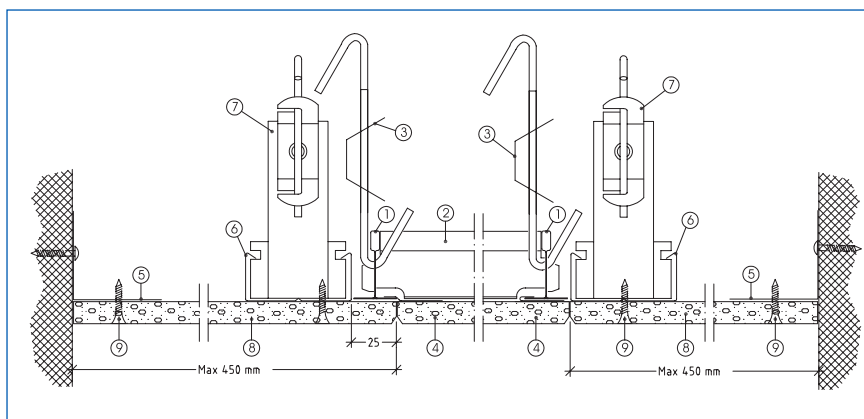
1. Cornier cu unghi variabil, montat la perete cu piese de fixare la interax c - 400 mm
2. Profil primar- principal interax c - 1200 mm
3. Profil secundar- de montaj "tip pălărie", interax c - 300 mm
4. Șurub autoperforant 225/25
5. Placă de ipsos îndoită 6,5 mm Gyptone Bend, muchie B1
6. Șurub 212/25
7. Profil flexibil cornier.



**D1-001 Muchie D1,
detaliu de îmbinare cu
peretele cu profil perimetral,
lățimea maximă a frizei 600 mm**

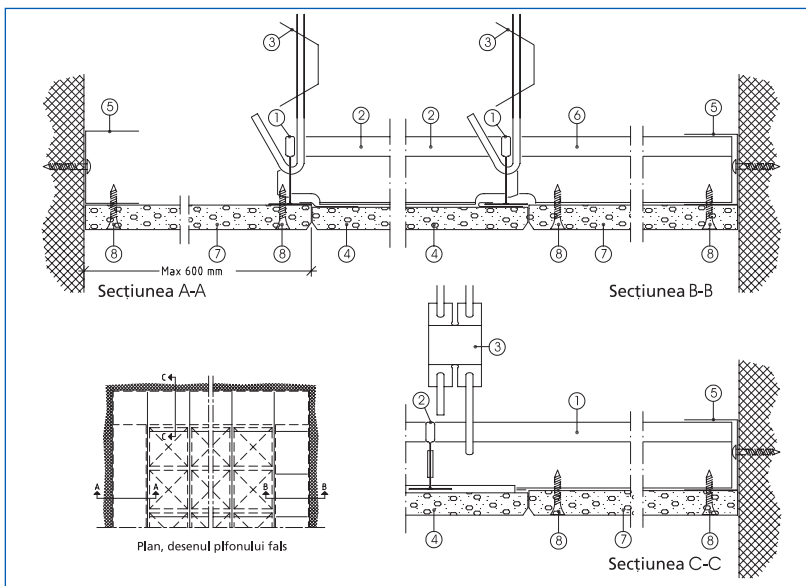
Profilul de lemn se poate folosi cu succes la montarea profilului perimetral pentru a prelua inegalitățile peretelui.

1. Profil perimetral pentru plafon casetat, montat la perete cu șurub (cap convex) la interax c - 300 mm
2. Profil portant 24 mm, interax c - 600 mm
3. Profil distanțier pentru structură ascunsă 24 mm, interax c - 1200 mm
4. Tijă de suspendare reglabilă, interax c - 1200 mm
5. Placă Gyptone cu muchie D1
6. Clemă elastică de presiune, 2 bucăți pe placă adaptată
7. Piesă adaptată, placă Gyptone cu muchie D1.



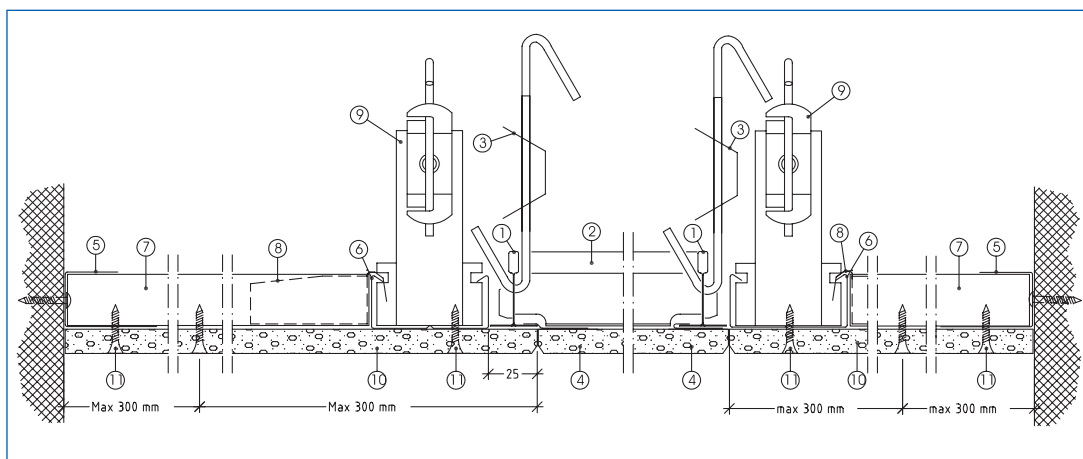
**D1-002 Muchie D1,
friză fixă din RB 12,5,
lățimea maximă a
frizei 450 mm**

1. Profil portant 24 mm, interax c - 600 mm
2. Profil distanțier pentru structură ascunsă, interax c - 1200 mm
3. Tijă de suspendare reglabilă, interax c - 1200 mm
4. Placă Gyptone cu muchie D1
5. Profilul de colț, montat la perete cu șurub (cap convex) la interax c - 400 mm
6. Profil portant CD
7. Ancoră CD, interax c - 900 mm
8. Placă scurtă RB 12,5
9. Șurub 212/25



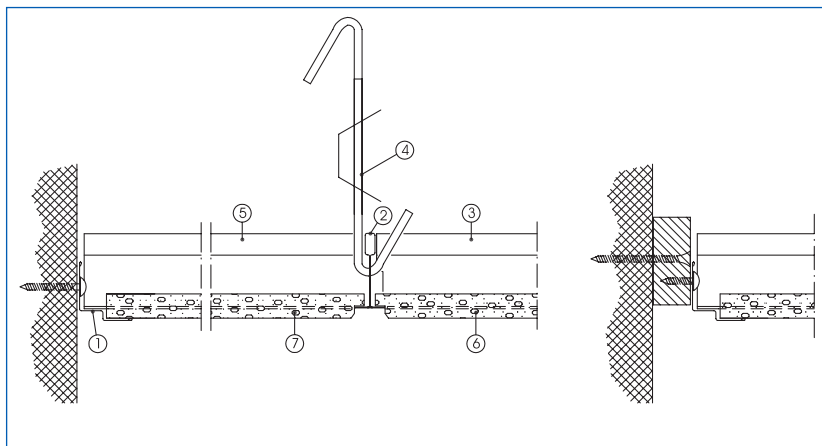
**D1-003 Muchie D1,
friză fixă de 15 mm
placă de gips-carton, cu
sistem de suspendare cu
profil T, lățimea maximă a
frizei 600 mm**

1. Profil portant 24 mm, interax c - 600 mm
2. Profil distanțier pentru structură ascunsă, interax c - 1200 mm
3. Tijă de suspendare reglabilă, interax c - 1200 mm
4. Placă Gyptone cu muchie D1
5. Profil perimetral, montat la perete cu piesă de fixare la interax c - 400 mm
6. Profil distanțier pentru structură ascunsă adaptat, interax c - 600 mm
7. Placă de ipsos adaptată de 15 mm
8. Șurub 212/25.



**D1-004 Muchie
D1, friză fixă din
RB 12,5 lățimea
frizei
450 -600 mm**

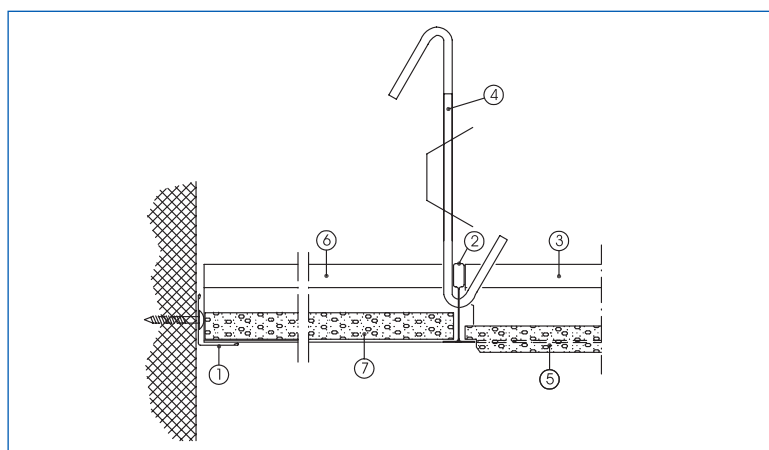
1. Profil portant 24 mm, interax c - 600 mm
2. Profil distanțier pentru structură ascunsă 24 mm, interax c - 1200 mm
3. Tijă de suspendare reglabilă, interax c - 1200 mm
4. Placă Gyptone cu muchie D1
5. Profil U30, montat la perete cu piesă de fixare la interax c - 500 mm
6. Profil portant CD
7. Profil de montaj CD, interax c - 400 mm
8. Piesă de cuplare de capăt pentru CD
9. Ancoră CD, interax c - 900 mm
10. Placă scurtă 12,5
11. Șurub 212/25.



**E15-001 Muchie E15,
detaliu de îmbinare de pereți
cu profil perimetral aparent,
lățimea maximă a frizei 600 mm**

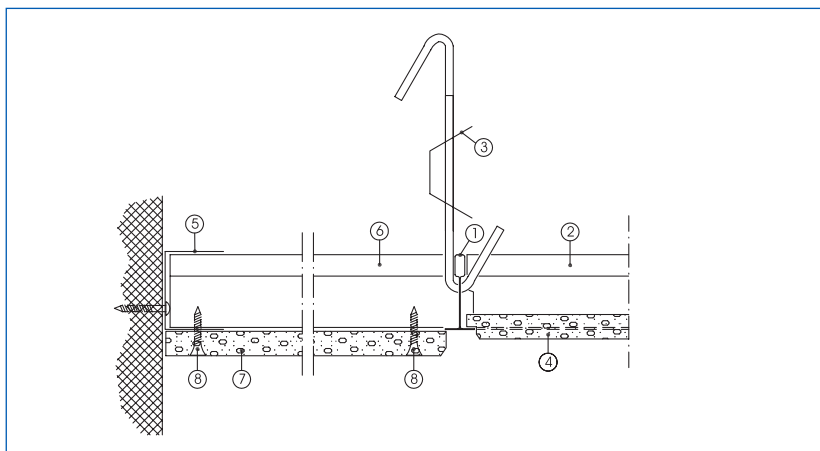
Profilul de lemn se poate folosi cu succes la montarea profilului perimetral pentru a prelua inegalitățile peretelui.

1. Profilul perimetral aparent, montat la perete cu șurub (cap convex) la interax c - 300 mm
2. Profil portant 15 mm, interax c - 1200 mm
3. Profil de compartimentare 15 mm, lungimea 1200 mm, interax c - 600 mm
4. Tijă de suspendare reglabilă, interax c - 1200 mm
5. Profil secundar adaptat
6. Placă Gyptone 12,5 mm cu margine E15
7. Placă Gyptone 12,5 mm adaptată cu margine E15.



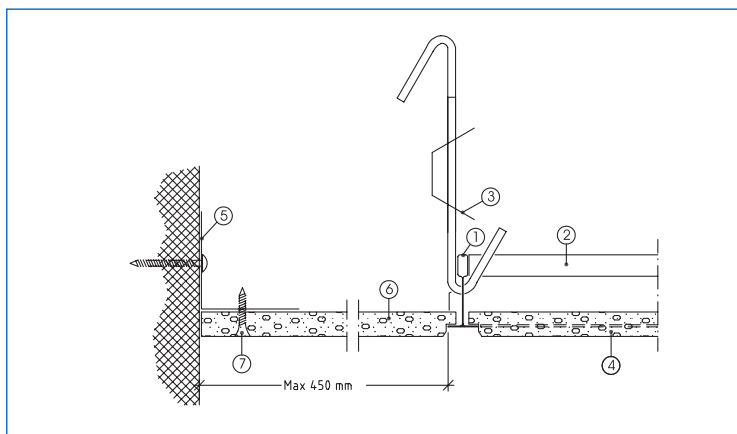
**E15-002 Muchie E15,
detaliu de îmbinare de pereți
cu margine placă A,
lățimea maximă a frizei 600 mm**

1. Profil perimetral, montat la perete cu șurub (cap convex) la interax c - 300 mm
2. Profil principal-portant 15 mm, interax c - 1200 mm
3. Profil secundar 15 mm, lungimea 1200 mm, interax c - 600 mm
4. Tijă de suspendare reglabilă, interax c - 1200 mm
5. Placă Gyptone cu margine E15
6. Profil compartimentare adaptat
7. Placă Gyptone adaptată cu margine A.



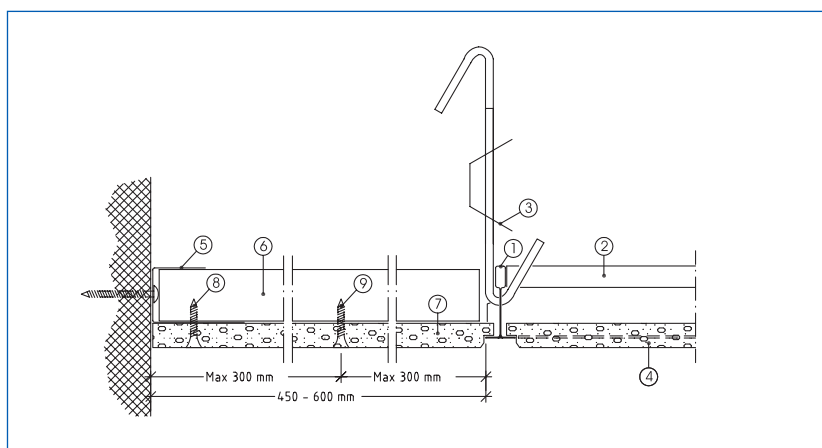
**E15-003 Muchie E15,
detaliu friză fixă
cu Gyptone plank pe profil T,
lăţimea maximă a frizei 600 mm**

1. Profil portant 15 mm, interax c - 1200 mm
2. Profil secundar 15 mm, lungimea 1200 mm, interax c - 600 mm
3. Tijă de suspendare reglabilă ajustabil, interax c - 1200 mm
4. Placă Gyptone cu muchie E15
5. Profil U30, montat la perete cu piesă de fixare la interax c - 400 mm
6. Profil compartimentare adaptat
7. Placă Gyptone plank
8. Şurub 212/25.



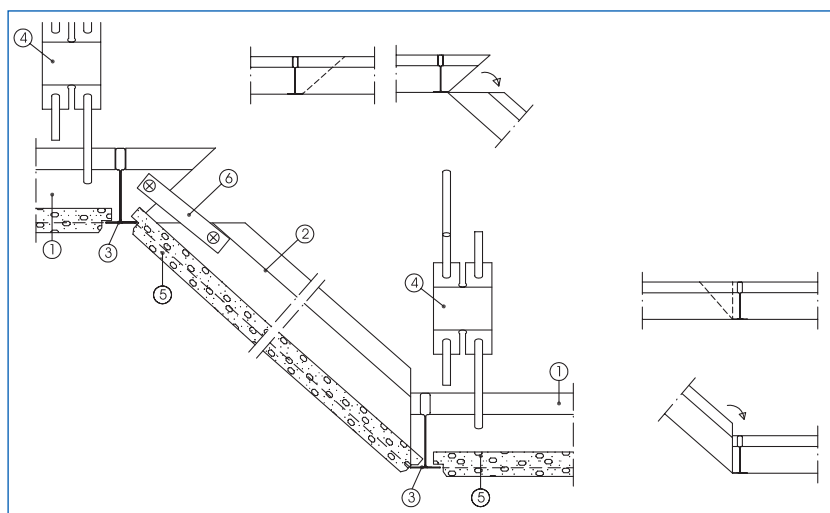
**E15-004 Muchie E15,
detaliu de friză fixă cu placă de RB,
lăţimea maximă a frizei 450 mm**

1. Profil principal-portant 15 mm, interax c - 1200 mm
2. Profil secundar 15 mm, lungimea 1200 mm, interax c - 600 mm
3. Tijă de suspendare reglabilă, interax c - 1200 mm
4. Placă Gyptone cu margine E15
5. Profil de colţ, montat la perete cu şurub (cap convex) interax c - 400 mm
6. Placă de friză
7. Şurub 212/25.



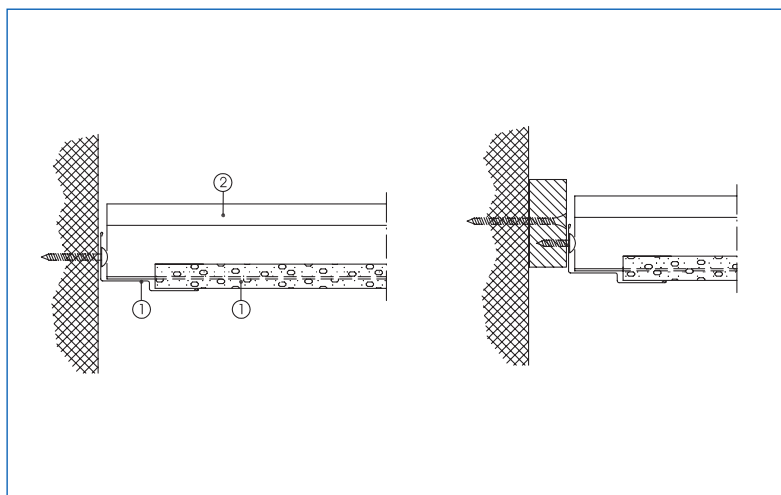
**E15-005 Muchie E15,
friză fixă cu placă de RB,
lățimea frizei 450 - 600 mm**

1. Profil portant 15 mm, interax c - 1200 mm
2. Profil secundar 15 mm, lungimea 1200 mm, interax c - 600 mm
3. Tijă de suspendare reglabilă, interax c - 1200 mm
4. Placă Gyptone cu margine E15
5. Profil U30, montat la perete cu șurub (cap convex) interax c - 400 mm
6. Profil CD adaptat, interax c - 450 mm
7. Placă de friză adaptată
8. Șurub 212/25, fixare de-a lungul peretelui cu interax c - 300 mm
9. Șurub 212/25, o fixare în fiecare profil CD.



**E15-006 Muchie E15,
detaliu de plafon fals
cu 2 cote de nivel**

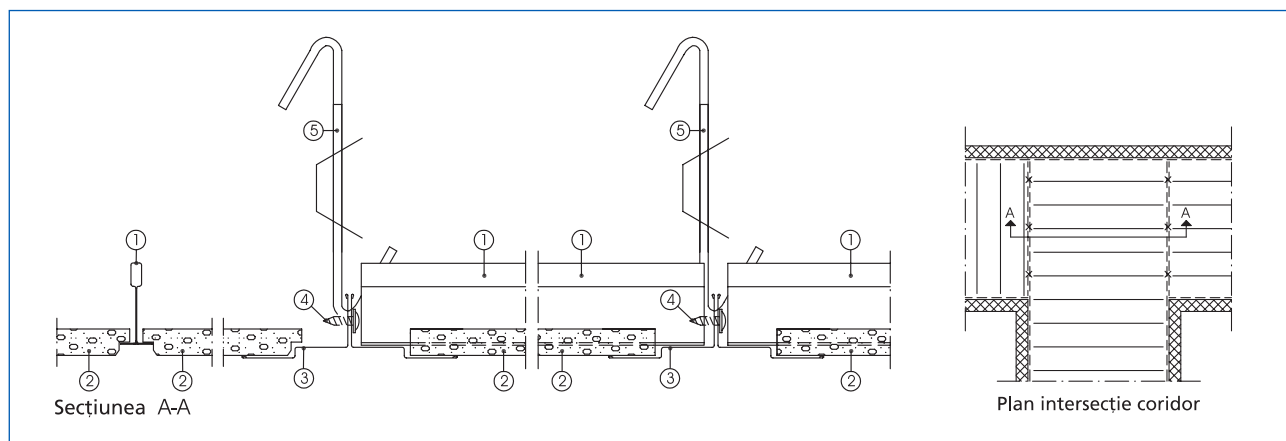
1. Profil portant 15 mm, interax c - 1200 mm
2. Profil secundar 15 mm, lungimea 1200 mm, teșit oblic și întărit prin legare
3. Profil secundar 15 mm, lungimea 1200, interax c - 600 mm
4. Tijă de suspendare reglabilă, interax c - 1200 mm
5. Placă Gyptone cu margine E15, muchia de jos se adaptează la profil
6. Legătură (de exemplu platbandă), montată cu șurub 221/3,5.



EA-001 Muchie EA, detaliu de îmbinare a plafonului Gyptone plank la perete, cu profil perimetral aparent

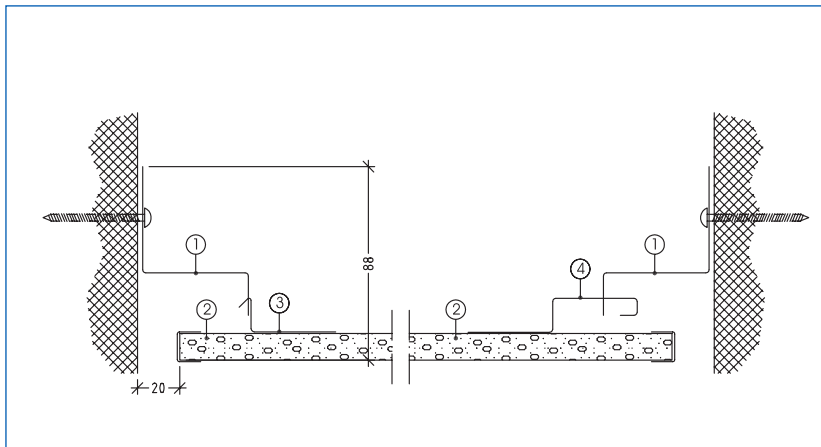
Profilul de lemn se poate folosi cu succes la montarea profilului perimetral pentru a prelua inegalitățile peretelui. Profilul aparent în acest sistem preia jumătate din întreaga greutate a suprafeței plafonului fals. Profilul de lemn trebuie dimensionat corespunzător.

1. Profil perimetral aparent, montat la perete cu șurub (cap convex) la interax $c - 300$ mm
2. Profil portant pentru coridor 15 mm lungime 1850 mm, sau lungime 2150 mm, cu interax $c - 300$ mm
3. Placă Gyptone 13 mm cu margine E/A.



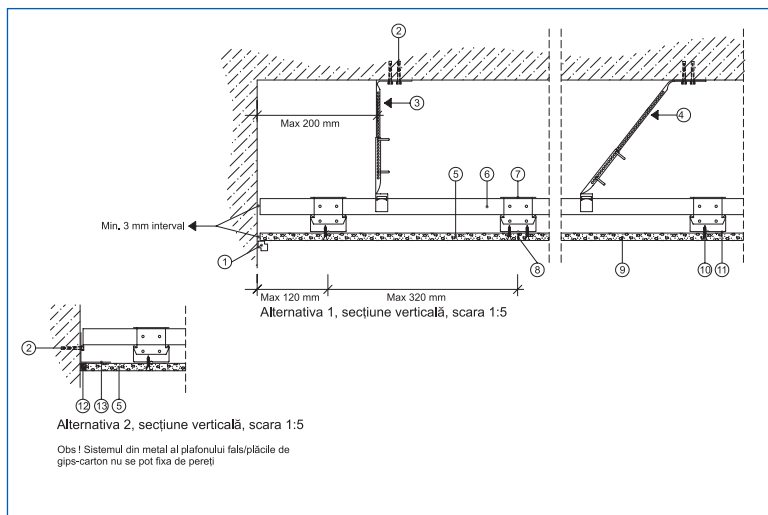
EA-002 Muchie EA, intersecție de coridor, profile perimetrare cuplate spate-în-spate.

1. Profil portant pentru coridor 15 mm, lungimea 1850 mm, sau lungime 2150 mm, cu interax $c - 300$ mm
2. Placă Gyptone 13 mm cu margine E/A.
3. Profilul de trecere se execută din două profile spate-în-spate.
4. Șurub 221/3,5, interax $c - 300$ mm.
5. Se găurește deschizătura pentru tija de suspendare reglabilă care se plasează cu interax $c - 600$ mm și maximum 300 mm de la perete.



TR-001 Gyptone-TRAP, detaliu de îmbinare a plafonului demontabil cu peretele prin profil de distanță

1. Profil perimetral de montaj la distanță
2. Gyptone TRAP, ramă de placă vopsită în alb
3. Clemă de prindere
4. Profil de rotire



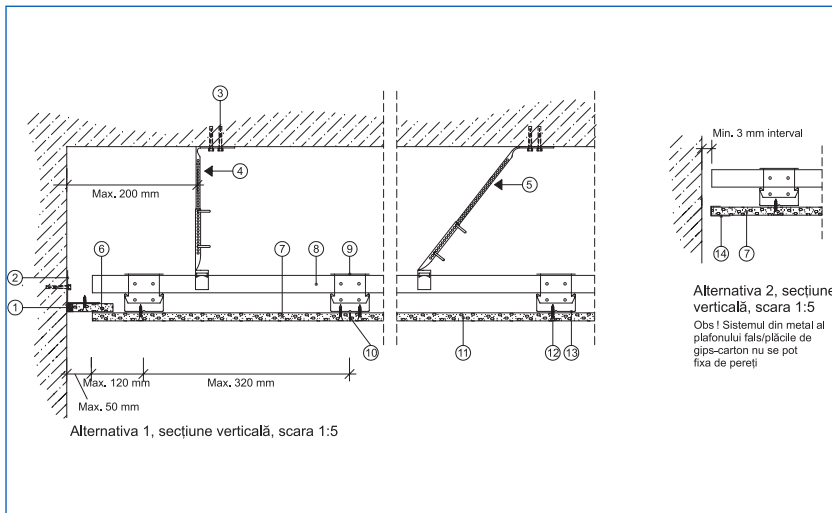
A1-001 Rigiton, Frize 001

1. Profil de finisaj facultativ, se montează fix pe perete
2. Fixare
3. Tijă de suspendare reglabilă, circa maximum 900 mm
4. Contrafort oblic/bandă cu șlitz sau similar
5. Placă de friză fără perforare
6. Șine portante CD, interax maximum 1000 mm

7. Ancoră dublă de încrucișare rapidă CD
8. Lipire pe cant
9. Placă de gips-carton Rigiton perforată
10. Șuruburi 2121/25
11. Profil de montaj CD, interax maximum 320 mm
12. Îmbinare plastică cu chit acrilic
13. Profil de colț perimetral

Observație! Placa de ipsos nu se poate fixa de cornierul perimetral.

Observație! Sistemul din metal al plafonului fals/plăcile de gips-carton nu se pot fixa de pereți.

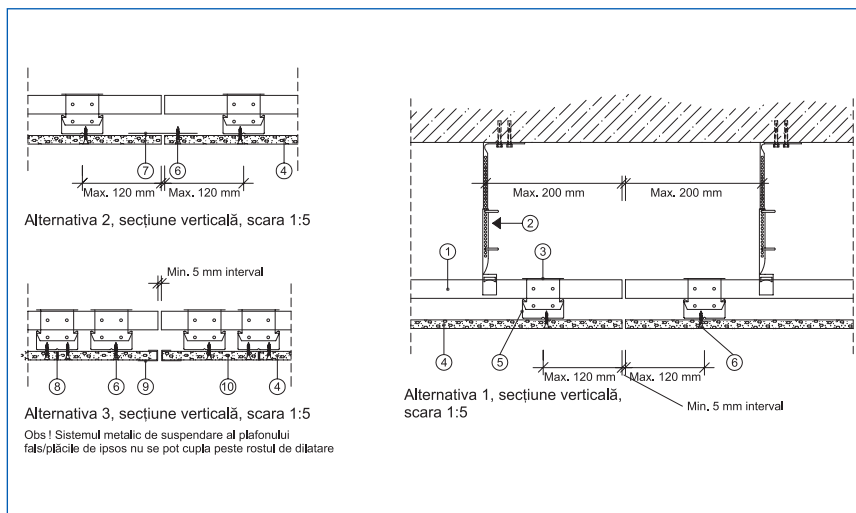


A1-002 Rigiton, Frize 002

1. Îmbinare plastică din chit acrilic
2. Profil de colț perimetral
3. Fixare
4. Tijă de suspendare reglabilă, interax maximum 900 mm
5. Contrafort oblic/bandă cu șlitz sau similar
6. Placă de gips-carton plană
7. Placă de friză fără perforare
8. Profil portante CD, interax maximum 1000 mm

9. Ancoră dublă de prindere rapidă CD
10. Îmbinare prin lipire
11. Placă de ipsos Rigiton perforată
12. Șuruburi 212/25
13. Profil de montaj CD, maximum 320 mm
14. Profil de finisare - protecție de cant

Observație! Sistemul din metal al plafonului fals/plăcile de gips carton nu se pot fixa de pereți.

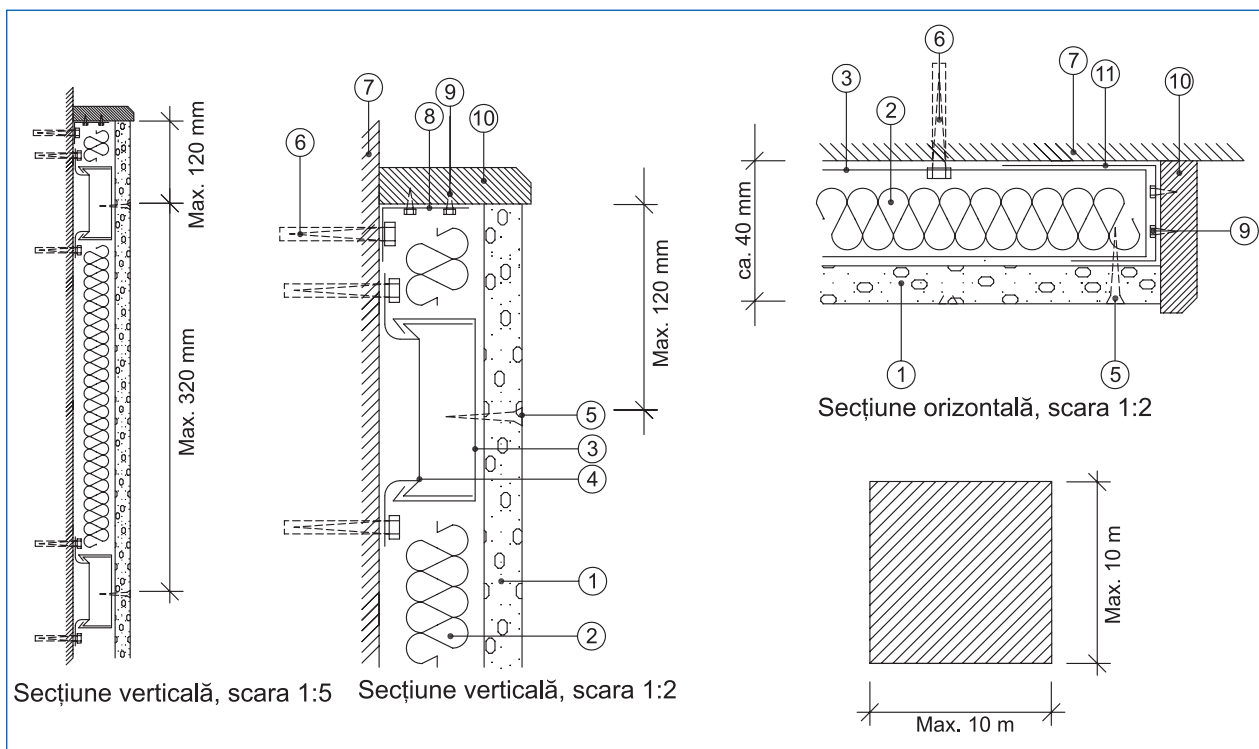


A1-003 Rigiton, rost de dilatare

1. Profile portante CD, circa maximum 1000 mm
2. Tijă de suspendare reglabilă, interax maximum 900 mm
3. Ancoră dublă de cuplare rapidă CD
4. Placă Rigitone perforată
5. Profil transversală, circa maximum 320 mm
6. Șuruburi 212/25

7. Platbandă, se prinde în șuruburi numai pe o latură
8. Îmbinare prin lipire
9. Profil de finisare - protecție cant
10. Placă de friză fără perforații

Observație! Sistemul metalic de suspendare al plafonului fals/plăcile de ipsos nu se pot cupla peste rostul de dilatare.

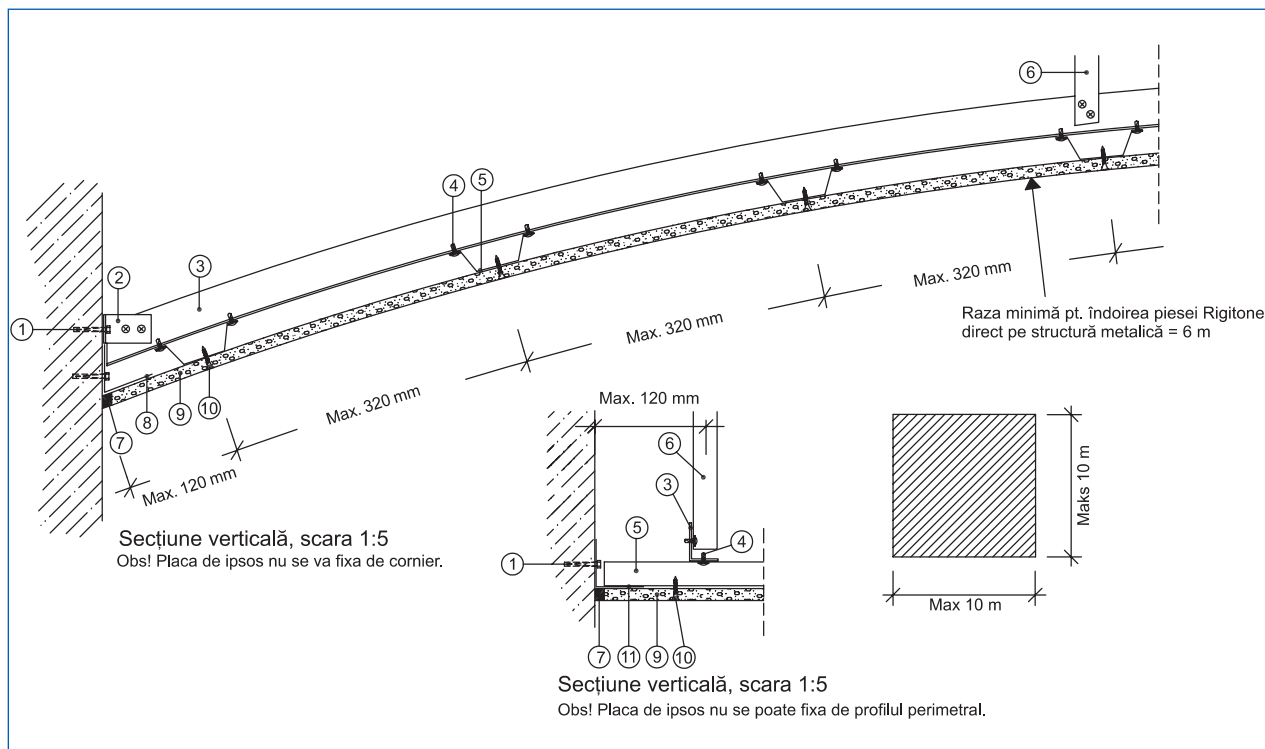


A1-004 Gyptone BIG, detaliu de montaj pentru panou acustic absorbant vertical

1. Placă de gips-carton Gyptone perforată
2. Vată minerală
3. Profil de montaj CD, circa maximum 320 mm
4. Profil pridere directă, interax maximum 900 mm
5. Șuruburi 212/25
6. Piese de fixare pe suport
7. Perete
8. Cornier pentru montarea bordurilor de lemn
9. Șurub
10. Bordură de lemn
11. Profil de margine U30.

Dimensiuni de zone și cerințe pentru bază, printre altele:

- să nu se realizeze suprafețe mai mari de 10 x 10 metri.
La suprafețe mai mari trebuie să existe un rost de dilatare de 5 mm.
- toate profilele portante CD trebuie să se monteze orizontal, la o distanță maximă de 320 mm.
- toate produsele Gyptone trebuie să se monteze cu marginile lungi verticale, iar marginile scurte trebuie să fie pe reazem.



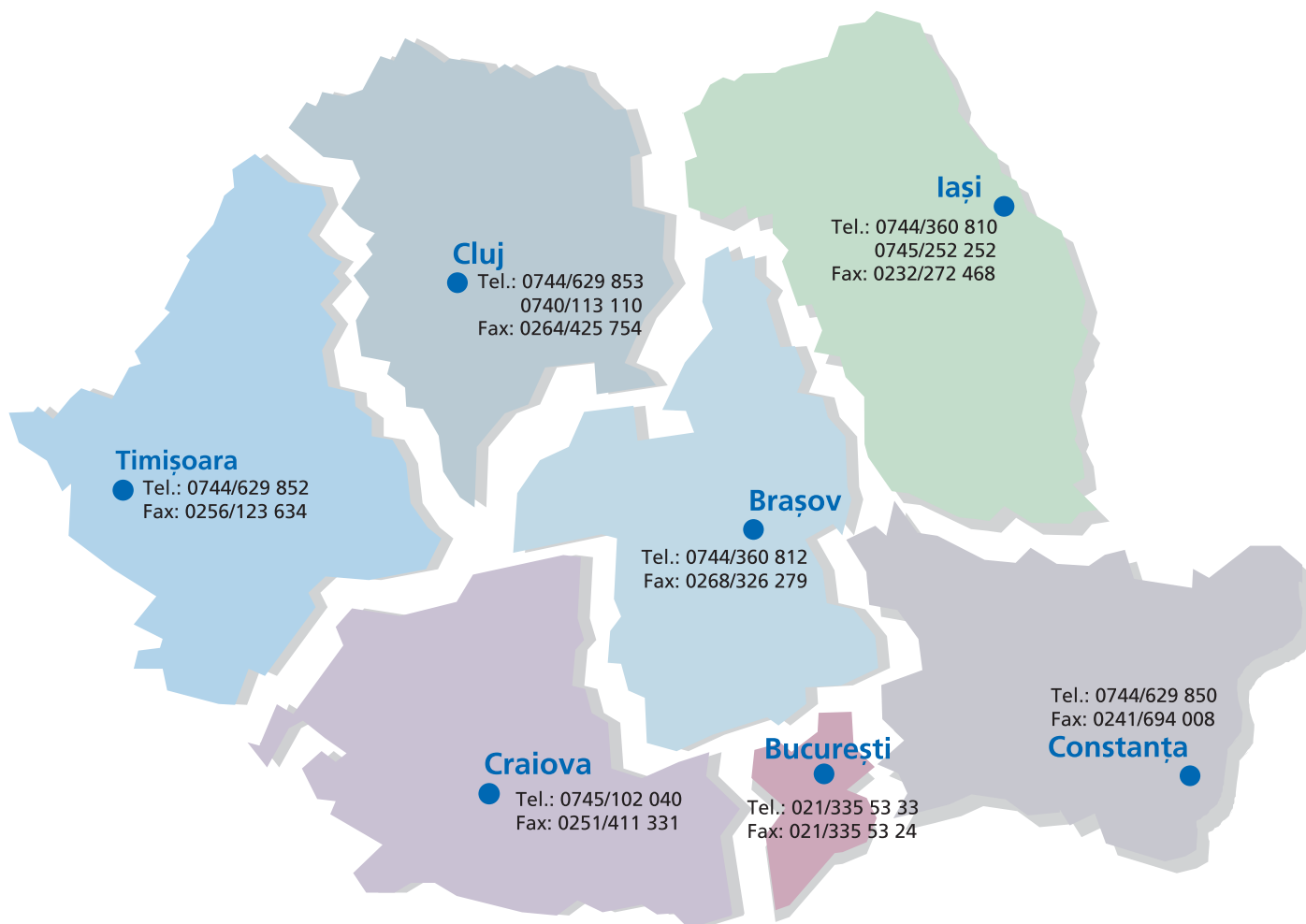
A1-005 Soluții pentru suprafețe curbe

1. Piese de fixare suport
2. Cornier perimetral din profil laminat de oțel pentru fixare
3. Profil de oțel laminat, interax maximum 1000 mm
4. Șurub 421/9,5
5. Profil secundar
6. Platbandă 0,8 x 25 circa maximum 900 mm
7. Îmbinare plastică de acril
8. Platbadă pliantă
9. Placă de ipsos Rigiton perforată
10. Șuruburi autofiletante 212/25
11. Profil cornier perimetral, se taie la flanșa de sus astfel încât profilul va urmări placa de ipsos.

Dimensiuni de zone și cerințe pentru bază, printre altele:

- să nu se realizeze zone mai mari de 10 x 10 metri.
- La suprafețe mai mari trebuie să existe o îmbinare de dilatare de 5 mm.
- toate profilele tip pălărie trebuie să se monteze cu o distanță maximă de 320 mm.
- toate produsele Rigiton trebuie să se monteze transversal pe bază, iar marginile scurte trebuie să fie pe reazem.

Reprezentanți zonali



Rigips România SRL
Calea Șerban Vodă, nr. 133
Central Business Park
Corp C, Sector 4, București

www.rigips.ro

Tel.: +40 (21) 335 5333
+40 (21) 335 5334
+40 (21) 335 5335
Fax: +40 (21) 335 5324
e-mail: rigips@rigips.ro

